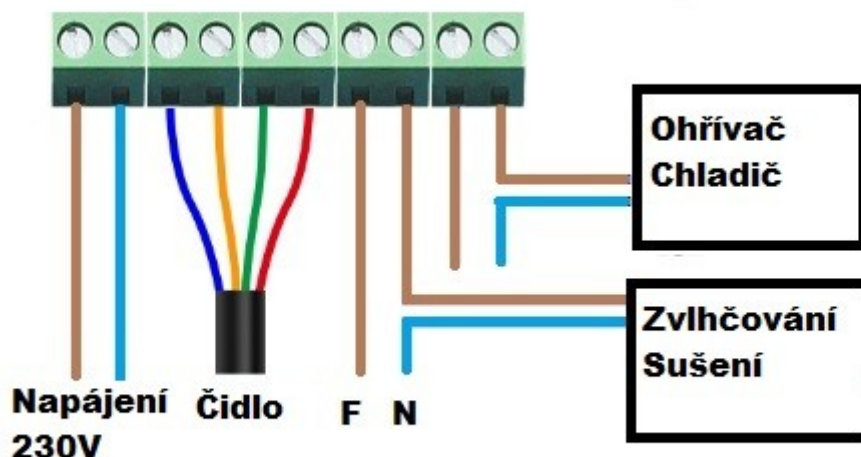


Manuál, jak zapojit a nastavit termostat / hygroskop:

Zařízení se připojuje do sítě na 230V, zvyšte proto opatrnost. Zápajte jen při vypnutou jističi, požádejte osobu s el. oprávněným, aby zařízení zapojila dle následujícího schématu:



1-2 Napájení 230V

3-4-5-6 Snímač teploty a vlhkosti

7-8- Spínací relé pro zvlhčovací / odvlhčovací zařízení

9-10-Spínací relé pro Ohřívání / chlazení

Technické informácie karta produktu [SHT 2000 termostat hygroskop](#)

Nastavení termostatu / hygroskopu:

Nastavení pro ohřívání a chlazení:

Režim nastavení: nastavení (start teplota): Stisknutím a přidržením tlačítka ▲ spustíte blikání start teploty -červený displej. Pomocí tlačítek ▲ ▼ nastavte startovní hodnotu teploty.

Nastavení (stop teplota): Stisknutím a přidržením tlačítka ▼ spustíte nastavení stop teploty. Pomocí tlačítek ▲ ▼ nastavte stop hodnotu teploty.

Příklad nastavení topení ohřívání bojleru, ohříváte ho na 65 ° C = stop teplota, pak termostat relé vypne a když klesne teplota na 50 ° C, znovu spustí ohřev to je start teplota.

První krok: režim vytápění, když start teplota je vyšší jako stop teplota.

Krok 2: Stisknutím a přidržením tlačítka ▲ blikání start teploty. Pomocí tlačítek ▲ ▼ nastavte start teplotu na 50 ° C.

Krok 3: Stisknutím a přidržením tlačítka ▼ blikání stop teploty. Tlačítka ▲ ▼ nastavte teplotu zastavení na 65 ° C a nastavení je dokončeno!

Nastavení pro chlazení:

První krok: režim vytápění, když Start teplota > jako vyšší Stop teplota

Případ použití při chlazení: Ventilátor se vypne, když teplota dosáhne 26 ° C, když teplota se zvýší na 30 ° C a znovu se spustí chlazení.

Krok 2: Stisknutím a přidržením tlačítka ▲ blikání start teploty. Pomocí tlačítek ▲ ▼ nastavte počáteční teplotu na 30 ° C.

Třetí krok: dlouhé stisknutí tlačítka ▼ blikání stop teploty, nastavte stop teplotu na 26 ° C pomocí ▲ ▼, nastavení je dokončeno!

Nastavení hygrostatu zvlhčování, odvlhčování:

Nastavení startovní vlhkosti: Přidržením Δ začne blikat hodnota vlhkosti. Když hygrosstat zapne relé Tlačítkem Stop vlhkost ∇ nastavte hodnotu vlhkosti, kdy se hygrossta relé vypne

Zvlhčování

Příklad: Chcete dosáhnout vlhkost 80% a pokud klesne vlhkost na 50% chcete, aby hygrosstat znovu zapal relé.

Kroky nastavení:

Krok 1: Stisknutím a přidržením tlačítka Δ na 3 sekundy začne blikat hodnota vlhkosti a hodnota pro start, vlhkost se nastaví na 50% relativní vlhkosti.

Krok 2: Stisknutím a přidržením tlačítka ∇ na 3 sekundy blikání stop hodnoty vlhkosti. Nastavte hodnotu na 80% RH. Pro dokončení nastavení nestlačte tlačítko na 5 sekund poté přístroj přejde do normálního stavu displeje.

Odvlhčování

Příklad: chcete snížit vlhkost ze 70% na 40%

Kroky nastavení:

Krok 1: Stisknutím a přidržením tlačítka Δ na 3 sekundy začne blikat hodnota start vlhkosti a hodnotu nastavíte na 70% relativní vlhkosti.

Krok 2: Stisknutím a přidržením tlačítka ∇ na 3 sekundy blikání hodnoty stop vlhkosti, nastavíte hodnotu na 40% RH, nastavení se dokončí, když tlačítko nestisknete po dobu 5 sekund, přístroj se automaticky vrátí do normálního stavu displeje.